

OPzS

富液式铅酸蓄电池



Motive Power Systems

Reserve Power Systems

Special Power Systems

Service

HOPPECKE OPzS 优点

- 预期使用寿命长 — 优化的低铅锡合金设计
- 长循环稳定性能 — 管状极板设计
- 最好的兼容性能 — 根据标准DIN40736-1设计
- 即使在安装时也能防止短路现象发生 — 基于HOPPECKE系统连接件
- 长时间无需加水，达到免维护 — 使用AquaGen®水份重组阀，其功能是将气体及气溶胶的排放降至最低



HOPPECKE OPzS

主要应用领域

- 电信
移动电话站
BTS站
off-grid/on-grid解决方案
- 电厂
- 安全照明

 **HOPPECKE**
POWER FROM INNOVATION

型号一览表

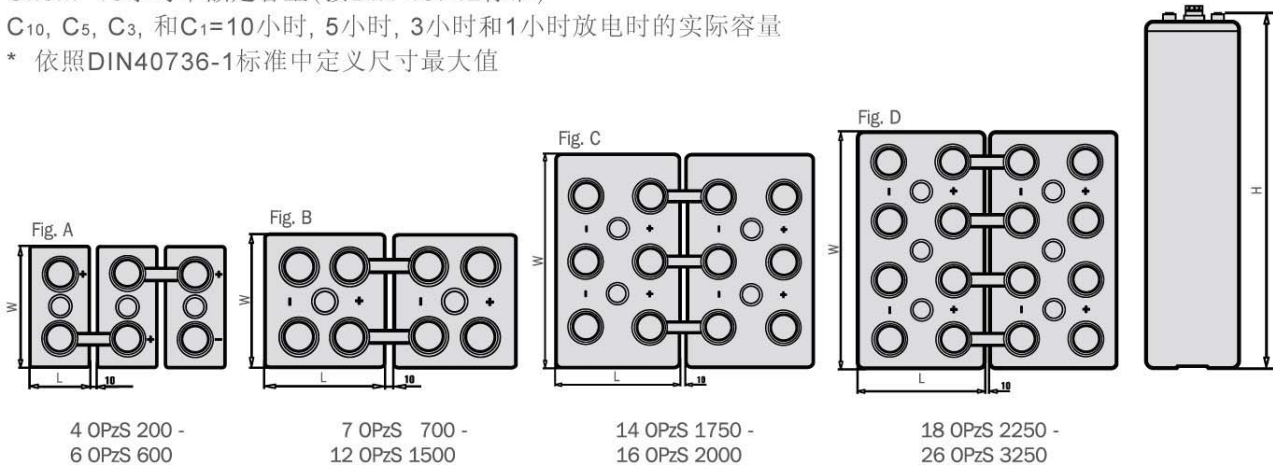
容量、尺寸和重量

型号	C _{nom} /1.80 V Ah	C ₁₀ /1.80 V Ah	C ₅ /1.77 V Ah	C ₃ /1.75 V Ah	C ₁ /1.67 V Ah	max.* 重量 kg	电解液重量 kg (1.24 kg/l)	max.* 长度 L mm	max.* 宽度 W mm	max.* 高度 H mm	Fig.
4 OPzS 200	200	213	182	161	118	17.3	4.5	105	208	420	A
5 OPzS 250	250	266	227	201	147	21.0	5.6	126	208	420	A
6 OPzS 300	300	320	272	241	177	24.9	6.7	147	208	420	A
5 OPzS 350	350	390	345	304	217	29.3	8.5	126	208	535	A
6 OPzS 420	420	468	414	364	261	34.4	10.1	147	208	535	A
7 OPzS 490	490	546	483	425	304	39.5	11.7	168	208	535	A
6 OPzS 600	600	686	592	511	353	46.1	13.3	147	208	710	A
7 OPzS 700	700	801	691	596	395	59.1	16.7	215	193	710	B
8 OPzS 800	800	915	789	681	470	63.1	17.3	215	193	710	B
9 OPzS 900	900	1026	887	767	508	72.4	20.5	215	235	710	B
10 OPzS 1000	1000	1143	986	852	588	76.4	21.1	215	235	710	B
11 OPzS 1100	1100	1256	1086	938	620	86.6	25.2	215	277	710	B
12 OPzS 1200	1200	1372	1184	1022	706	90.6	25.8	215	277	710	B
12 OPzS 1500	1500	1609	1398	1197	784	110.4	32.7	215	277	855	B
14 OPzS 1750	1750	1881	1632	1397	876	142.3	46.2	215	400	815	C
16 OPzS 2000	2000	2146	1864	1596	1045	150.9	45.9	215	400	815	C
18 OPzS 2250	2250	2412	2097	1796	1127	179.1	56.4	215	490	815	D
20 OPzS 2500	2500	2682	2330	1995	1307	187.3	55.7	215	490	815	D
22 OPzS 2750	2750	2952	2562	2195	1377	212.5	67.0	215	580	815	D
24 OPzS 3000	3000	3219	2796	2394	1568	221.2	66.4	215	580	815	D
26 OPzS 3250	3250	3488	3028	2594	1627	229.6	65.4	215	580	815	D

C_{nom}=10小时率额定容量(按DIN 40742标准)

C₁₀, C₅, C₃, 和C₁=10小时, 5小时, 3小时和1小时放电时的实际容量

* 依照DIN40736-1标准中定义尺寸最大值



设计寿命: 大于20年
循环次数: 80%放电深度时大于1500次

最佳的环境兼容性 - 在经认可的回收系统中, 进行闭式循环材料回收