

# Schlüsselfertige Energiesysteme

für stationäre on-grid und off-grid Anwendungen



Motive Power Systems

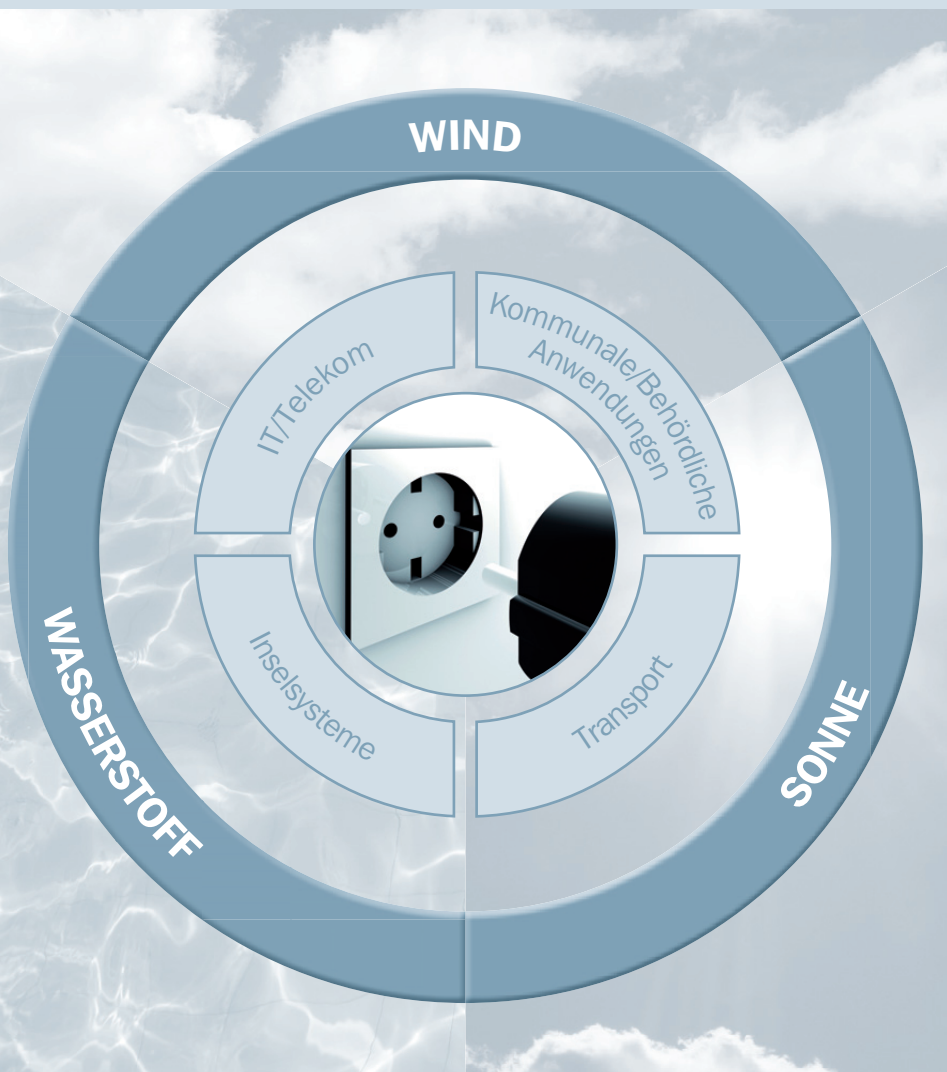
**Reserve Power Systems**

Special Power Systems

Service

## Ihre Vorteile mit schlüsselfertigen HOPPECKE Energiesystemen

- **Höchste Projektflexibilität** - variable Ausführung für unterschiedliche Energieversorgungssysteme
- **Maximale Energieeffizienz** - durch Einsatz qualitativ hochwertiger Komponenten
- **Alles aus einer Hand** - Beratung, Planung, Ausführung und Service
- **Optimale Umweltverträglichkeit** - Reduzierung des CO<sub>2</sub>-Ausstoßes durch den Einsatz umweltfreundlicher Stromerzeuger



## Typische Einsatzbereiche von schlüsselfertigen HOPPECKE Energiesystemen

- **IT/Telekom**  
BTS (base transceiver stations) für Mobilfunkanwendungen
- **Kommunale/behördliche Anwendungen**  
Tetra-Digitalfunknetz  
Überwachungs- und Sicherheitssysteme
- **Transport**  
Signaltechnik/Anzeigesysteme  
Flugführungssysteme
- **Inselssysteme**  
Stromversorgung von Gesundheitseinrichtungen, Wetter- und Forschungsstationen



**HOPPECKE**

POWER FROM INNOVATION

## Energieversorgung von Morgen

### Hybridkraftwerke für stationäre Energie-Anwendungen

Die Globalisierung und deren Auswirkung führen dazu, dass die weltweite Energienachfrage kontinuierlich steigt. Dieser Trend macht auch vor Kontinenten, Ländern und Standorten mit unzureichender oder nicht vorhandener Netzverfügbarkeit keinen Halt. Hybride Inselfsysteme der neusten Generation bieten an Standorten in aller Welt die Möglichkeit einer adäquaten elektrischen Energieversorgung.

HOPPECKE bietet Ihnen kompakte schlüsselfertige Energiesysteme, die sich sowohl für die netzgekoppelte als auch autarke Versorgung mit elektrischer Energie eignen. Dieses Stromversorgungskonzept basiert auf der Nutzung erneuerbarer Energien wie z. B. Sonne, Wind oder Wasserstoff. Eine zentrale Komponente in diesen Hybridsystemen bildet der Energiespeicher. HOPPECKE Batterien der solar.power Baureihe zeichnen sich durch exzellente Zyklenfestigkeit, Langlebigkeit im Teilentladebetrieb sowie deutlich verbesserter Lagereigenschaft aus und bieten somit die optimale Grundlage für die Zwischenspeicherung überschüssiger Energie. Diese kann in Nacht- oder Schlechtwetterzeiten genutzt werden, wenn die übrigen Energiequellen nicht genügend Leistung zur Verfügung stellen können.



Abb. 2 Höchste Projektflexibilität: Die kompakte Bauweise vereint die einzelnen Komponenten des Energiesystems auf geringstem Raum und minimiert dadurch die laufenden Kosten.

Eine mögliche Umsetzung dieses Konzepts stellt der Energie-Container dar. In diesem Komplettsystem werden alle notwendigen Komponenten zur Energiespeicherung, -verteilung und -steuerung platzsparend und sicher untergebracht. Je nach gewählter Variante beinhaltet dieser auch weitere Komponenten wie z. B. Brennstoffzelle, Dieselgenerator oder elektrische Ausrüstung der individuellen Kundenanwendung – alles unter einem Dach!

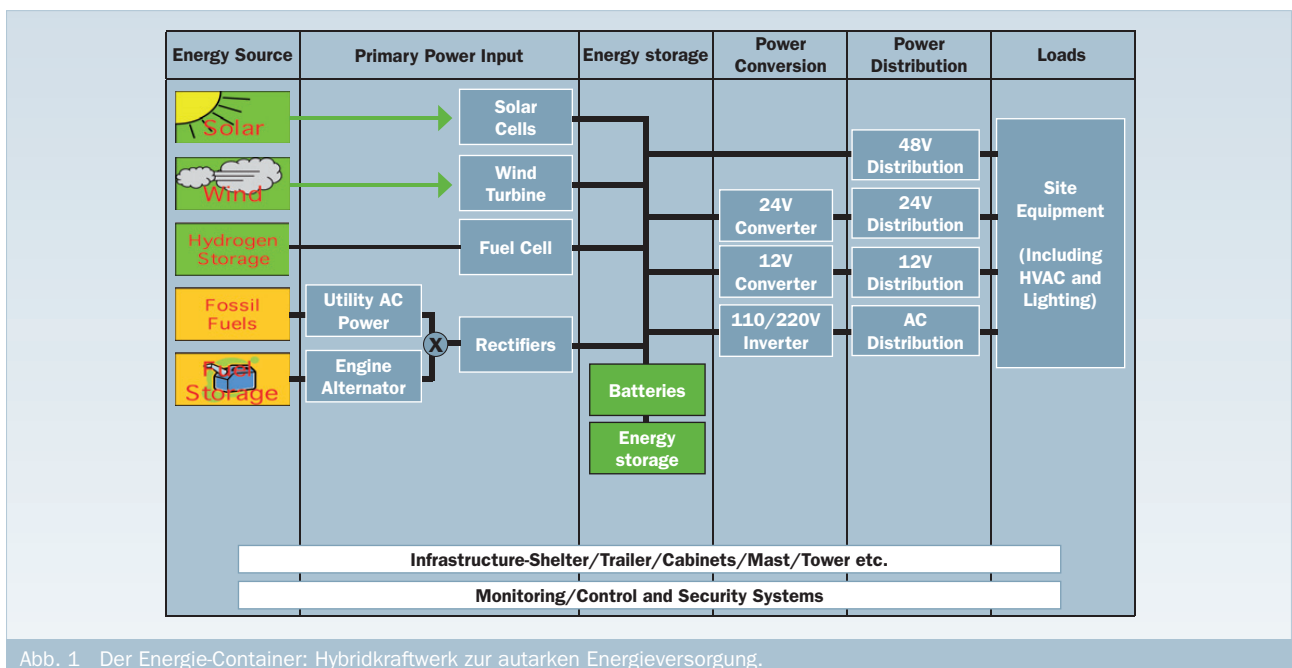


Abb. 1 Der Energie-Container: Hybridkraftwerk zur autarken Energieversorgung.

## Betriebseigenschaften des Gleichstrom-Lastwechsels

Wie im Graphen dargestellt, besteht das Konzept des Gleichstrom-Lastwechsels daraus, dass der Generator mit höchster Leistung betrieben und bei niedriger Last abgeschaltet werden kann, während dann die Batterien die Last versorgen. Dadurch wird Kraftstoff eingespart und die Motorenwartung reduziert. Es wird ebenfalls gezeigt, dass es zu einer Verminderung des Kraftstoffverbrauchs des Gleichstromgenerators kommt, wenn die Last durch die einstellbare Geschwindigkeit des Gleichstromgenerators sinkt. Durch die Möglichkeit die Motorgeschwindigkeit zu ändern und ihn nahe seiner effizientesten Leistungspunkte zu betreiben, kommt es ebenfalls zu einer Verminderung des Kraftstoffverbrauchs.

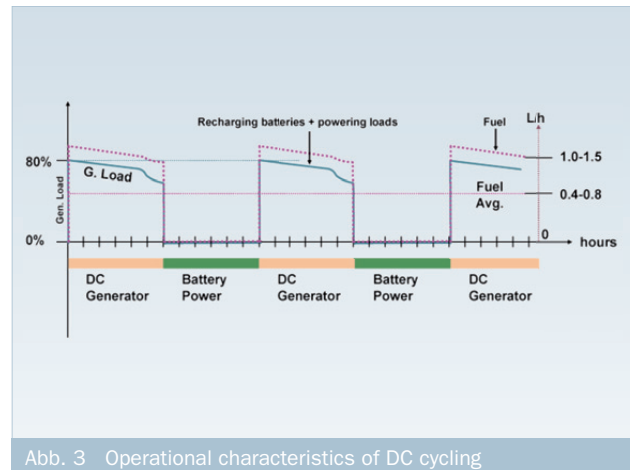


Abb. 3 Operational characteristics of DC cycling

Komponente	Mögliche Varianten für BTS-Stationen (base transceiver stations)		
	Backup - Lösung mit Batteriespeicher	Autarke Lösung (I)	Autarke Lösung (II)
Verbraucher	DC/AC	DC/AC	DC/AC
On-Grid	x	-	-
Off-Grid	-	x	x
PV	-	-	x
Windkraft	-	-	(x)
Backup-Energie	Dieselmotor./Brennstoffzelle	Dieselmotor./Brennstoffzelle	Dieselmotor./Brennstoffzelle
Batterie	Blei-/Li-Ion	Blei-/Li-Ion	Blei-/Li-Ion
Unterbringung	Nutzung vorhandener Räume/ Container	Container	Container

### Wir bieten mehr als hochwertige Batterien

#### ■ Analyse und Engineering

Systemplanung unter Berücksichtigung des Energiebedarfs der Kundenanwendung sowie der lokalen Gegebenheiten (Ertrag aus Wind- und/oder Sonnenenergie).

#### ■ Energiemanagement

Betriebsführung für optimalen Energieertrag und höchste Lebensdauer aller Komponenten.

#### ■ Power Conversion

Je nach Kundenanwendung wird die elektrische Energie in Gleich- oder Wechselspannungen zur Verfügung gestellt.

#### ■ Power Distribution

Die komplette Energieverteilung ist im Projektumfang enthalten. Es sind keine nachträglichen Installationsarbeiten notwendig.

#### ■ Onlineüberwachung

Überwachung und Steuerung kritischer Systemparameter aus der Ferne (via Internet/GSM/GPRS).

**ALLES AUS EINER HAND!**



Motive Power Systems



Reserve Power Systems



Special Power Systems



Service



HOPPECKE Tochtergesellschaften und Werke - Europäisches Vertriebs- und Servicenetzwerk

## Industriebatterien - Komplett Energiesysteme - Full Service

- VRLA Batterien in Gel- oder Vlies-Technik
- Geschlossene VLA Batterien
- Einzelzellen- und Blockausführung
- Batterie-Zubehör
- Batteriemonitoring
- Batterie-/Ladegeräte-Service
- Batterie-Recycling
- Anwendungstechnik und Engineering
- Batterieraumdesign
- Technische Schulungen und Seminare
- Leasing
- Energie-Verkauf

Ihr Partner für nachhaltige Energielösungen!

Weitere Informationen finden Sie unter [www.hoppecke.com](http://www.hoppecke.com)

### HOPPECKE Batterien GmbH & Co. KG

Postfach 1140 · D-59914 Brilon  
Bontkirchener Straße 1 · D-59929 Brilon-Hoppecke

Telefon: + 49 (0) 29 63 61-3 74

Fax: + 49 (0) 29 63 61-2 70

Email: [info@hoppecke.com](mailto:info@hoppecke.com)

Internet: [www.hoppecke.com](http://www.hoppecke.com)



POWER FROM INNOVATION