

HOPPECKE

Nachhaltige Konzepte & Lösungen für Antriebsenergie

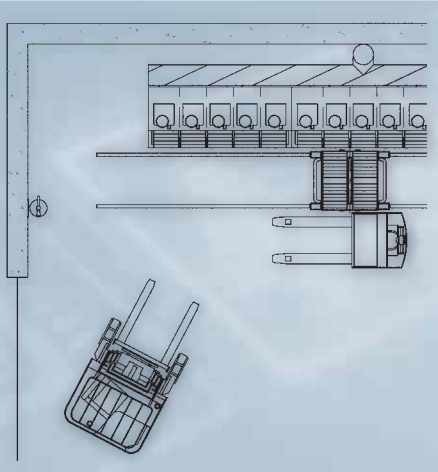


Motive Power Systems

Reserve Power Systems

Special Power Systems

Service



- Beratung
- Engineering
- Systeme
- Turnkey

Unsere Energie für Ihren Erfolg

Unser
Angebot

IHR
Nutzen

Beratung

Analyse

Engineering

Know-How

Systeme

Effizienz

Turnkey

Value
Added

Das Ganze ist mehr als die Summe seiner Teile.

Aristoteles (384-322 v. Chr.)

Höchster Nutzen und dauerhafter Mehrwert für unsere Kunden – das sind zwei der Zielsetzungen, nach denen HOPPECKE seine Technologien und Dienstleistungen ausrichtet. Unsere Energiekonzepte und -lösungen sind ganzheitlich angelegt und auf Ihre individuellen Anforderungen zugeschnitten.

Welche Einsparpotenziale lassen sich bei Ihren Antriebenergiesystemen erschließen? Diese Frage beantworten Ihnen die HOPPECKE Effizienzberater. Sie führen fundierte Analysen durch und zeigen Ihnen Optimierungsmöglichkeiten in den Bereichen Prozesse, Raumausnutzung, Energie- und Betriebskosten sowie Sicherheit auf. Ihr wirtschaftlicher Gewinn: Sie erreichen maximale Effizienz und steigern Ihre Wettbewerbsfähigkeit.

Wir denken und handeln langfristig, umweltorientiert und Ressourcen schonend. Mit HOPPECKE setzen Sie auf nachhaltige Zukunftskonzepte auch im Sinne der globalen Klimaschutzziele. Seit 1976 betreiben wir ein eigenes Rücknahme- und Recyclingsystem. Darüber hinaus sorgen wir dafür, dass Sie regenerative Energien für eine unabhängige Energieversorgung in Ihrer Ladestation nutzen können.

Experten in aller Welt schätzen die HOPPECKE Leistungen. Als unabhängiges Familienunternehmen und größter Hersteller von Industriebatterie-Systemen in europäischer Hand werden wir auch weiterhin alles daran setzen, Ihnen das Optimum zu bieten: Energielösungen für Ihren technologischen und wirtschaftlichen Gewinn.

Typische Installation aus dem HOPPECKE Modular-Konzept



Systeme

- Modulare und flexible Antriebsenergiesysteme
- Lieferung aller Systemeinkomponenten und -zubehörs
- Flexible Systeme zur Energieabrechnung
- Installation, Wartung, Inspektion und Schulung vor Ort
- Weltweites Sammel- und Entsorgungssystem

Turn-Key

- Projektleitung oder -unterstützung für Teil- oder Komplettprojekte
- Errichtung von schlüsselfertigen Ladestationen
- Betreiben von Ladestationen
- Inbetriebnahme und Abnahme von Ladestationen
- Energiemanagement
- Alles aus einer Hand



Batteriewechselstation mit dem Wechselwagen trak® Xchange TU



Batteriewechselstation mit der vollautomatisch angetriebenen Batteriewechselanlage trak® Xchange FU

Höchster Nutzen und dauerhafter Mehrwert



Fahrzeugladestation

Beratung

Analyse

- Aufzeichnen der Potentiale zur individuellen Fuhrparkoptimierung
- Aufdecken der Potentiale zur Energieeinsparung
- Konzepte zu zentralen und dezentralen Ladestationen und -plätzen
- Erstellung von technischen Ausschreibungstexten und -zeichnungen basierend auf den lokalen Gegebenheiten und Normen

Engineering

Know-How

- Ganzheitliche, nachhaltige und modulare Planung
- Investitionsschutz durch Planung auf dem neuesten Stand der Technik von hocherfahrenen Ingenieuren
- Sicherheit durch Einhaltung technischer und rechtlicher Standards und Normen
- Optimierung der internen Logistikwege
- Kompetenz direkt von Energiespeicherlieferanten
- Unternehmensspezifische Lösungen nach europa-weiten Standards - Ihre Standards



Definition und Ausführung von weltweit einheitlichen Standards für dezentrale Ladestellen

Systeme

Effizienz

- Senkung der Investkosten durch Anpassung des Einsatzes von Fahrzeugen und Antriebsenergiesystemen
- Reduzierter Energieverbrauch durch unabhängige Stellen bestätigt
- Effiziente Raumausnutzungskonzepte
- Garantierte Antriebsenergieverfügbarkeit
- Wartung und Inspektion direkt vom Hersteller
- Abholservice und zertifizierte gesetzliche Entsorgung

Turn-Key

Value Added

- Übernahme der kompletten Verantwortung durch HOPPECKE
- Fokus auf Kerngeschäft und -kompetenzen
- Betreuung der Abnahme- und Kontrollbehörden
- Budgetschonende Ausführungen



Batteriewechselstation



Batteriewechselstation.
Alle Gewerke aus einer Hand:
Belüftungsanlage, Elektroinstallation,
Bodenbeschichtung

Branche: Logistik

Fahrzeugtypen:

- Mitfahr-Hubwagen – Anzahl: 40
- Schubmaststapler – Anzahl: 8
- 2t Frontstapler – Anzahl: 15

Herausforderung:

Ein namenhafter deutscher Warehouse-Logistiker muss seinen Palettenumschlag erhöhen. Die Rahmenbedingungen lassen weder eine Erhöhung der Fahrzeit der Gabelstapler noch eine Steigerung der Stapleranzahl zu. Anforderung an HOPPECKE ist es eine Lösungsvorschlag zu entwickeln, bei dem die vorhandenen Gabelstapler mit längeren Fahrzeiten betrieben werden können.

Nutzen für den Logistiker

- Individuelle Beratung
- Aufzeigen der Optimierungspotentiale:
 - Entlastung der primären Netzleistung um die Stromkosten zu senken
 - Einsatz einer Batterie- und Ladetechnologie, die eine längere Verfügbarkeit der Fahrzeuge ermöglicht und gleichzeitig das Investitionsgut Batterie schützt
- Planung der Wechselpätze ermöglicht die Anpassung der Batterieanzahl an die Arbeitsbelastung. In Saisonzeiten können Wechselbatterien gemietet werden
- Visualisierung des Platzbedarfs und Unterstützung des Architekten für die Planung der Umbauarbeiten

Analyse

Beratung

Ergebnisse der Analyse vor Ort

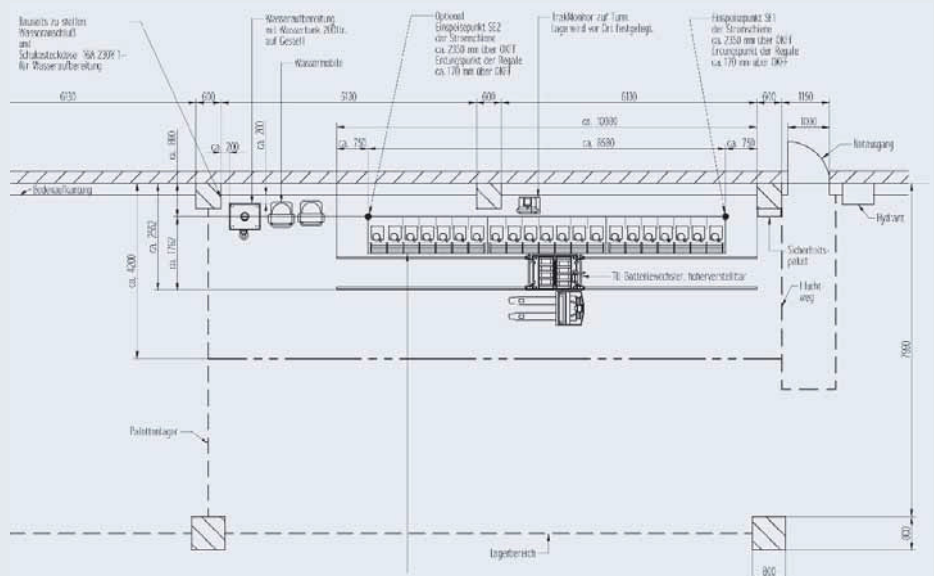
- Betriebsstunde der Gabelstapler: 1.200 bis 2.000 Stunden im Jahr
- Ladetechnik: 50Hz ohne Elektrolytumwälzung
- Ladezeiten: 12 bis 14 Stunden
- Ladeverhalten: Nicht zulässige Zwischenladungen führen zu häufigen Batterieausfällen
- Kein Batteriewechsel, nur Zwischenladungen mit unpassenden Ladegeräten
- Wartung: Wird nicht regelmäßig durchgeführt aufgrund der Arbeitsbelastung des Personals
- Sonstiges: Überlastete primäre Netzleistung

Know-How

Engineering

Engineeringleistung von HOPPECKE

- Individuelle Planung von vier Lade-Wechselstationen
- Auslegung des Strombedarfs und des netzseitigen Stromschienen-Systems
- Sicherheitsausstattung und Personenschutz
- Detaillierte Layout-Zeichnungen



Effizienz

Systeme

Von HOPPECKE gelieferte Systeme und Dienstleistungen

- Batterien und Ladegeräte
 - trak® air-Batterien mit Elektrolytumwälzung
 - trak® power premium charge HF-Ladegeräte
- Wechselsysteme
 - trak® Xchange TU für die 24V Mitfahr-Hubwagen
 - trak® Xchange MU für die Schubmaststapler und 2t Frontstapler
- Energie-Managementsystem trak® monitor
- Service:
Jährliche Überprüfung, Wartung und Reparatur werden vom HOPPECKE-Service im Rahmen eines 48-monatigen Servicevertrags geleistet

Value Added

Turn-Key

Mehrwert-Leistungen von HOPPECKE

- Projektleitung durch HOPPECKE
- Steuerung der unterschiedlichen Gewerke
- Ganzheitliches und nachhaltiges Konzept
 - Weniger Flurförderzeuge im Einsatz
 - Modular aufgebaute Ladestationen, zu jeder Zeit erweiterbar

Nutzen für den Logistiker

- Zwischenladungen ohne Beschädigung der Batterien von nun an möglich
- Senkung der Stromkosten um 30%
- Gleichmäßige Netzbelastung und Nutzung des günstigen Nachtstroms durch den programmierbaren Ladestart
- Schneller und sicherer Batteriewechsel ohne bzw. mit geringem Kraftaufwand
- Batteriewechsel erfolgt direkt durch den Fahrer. Kein zusätzliches Personal
- Verdoppelung der möglichen Fahrzeit mit unveränderter Stapleranzahl
- Nur volle Batterien werden dank trak® monitor entnommen
- Wartung und Reparaturen durch geübtes Fachpersonal. Mitarbeiter können sich auf ihre Kernaufgaben konzentrieren
- Alles aus einer Hand – der Logistiker hat nur noch einen Ansprechpartner



Batterielade- und Wechselstation



Motive Power Systems



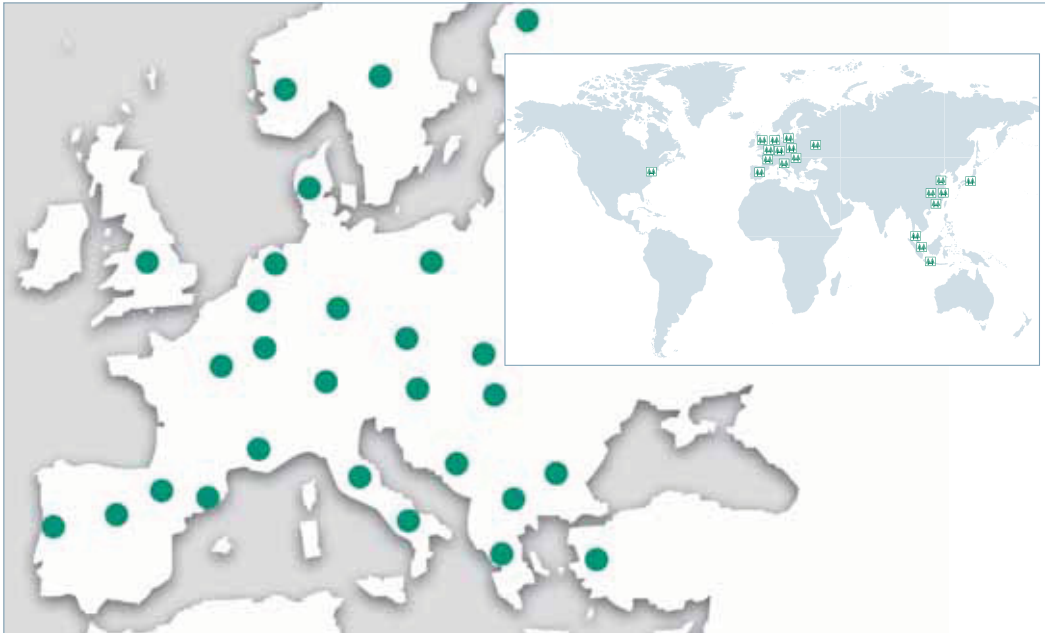
Reserve Power Systems



Special Power Systems



Service



HOPPECKE Tochtergesellschaften und Werke - Europäisches Vertriebs- und Servicenetzwerk

Industriebatterien - Komplett Energiesysteme - Full Service

- Wartungsarme und wartungsfreie Batterien
- Innovative Ladegeräte neuester Technologie
- Batterie-Zubehör
- Batterie-Management-Systeme und -Software
- Batterie-Wechselsysteme
- Batterie-/Ladegeräte-Service
- Batterie-Recycling
- Anwendungstechnik und Engineering
- Batterieraumdesign
- Technische Schulungen und Seminare
- Leasing
- Energie-Verkauf

Ihr Partner für nachhaltige Energielösungen!

Weitere Informationen finden Sie unter www.hoppecke.com

HOPPECKE Batterien GmbH & Co. KG

Postfach 1140 · D-59914 Brilon
 Bontkirchener Straße 1 · D-59929 Brilon-Hoppecke
 Telefon: + 49 (0) 29 63 61-0
 Fax: + 49 (0) 29 63 61-4 49
 Email: motivepower@hoppecke.com
 Internet: www.hoppecke.com