

net.power

Verschlossene Bleibatterien



Motive Power Systems

Reserve Power Systems

Special Power Systems

Service

Ihre Vorteile mit HOPPECKE net.power

- **Wartungsfreiheit hinsichtlich des Nachfüllens von Wasser** - durch Absorbent Glass Mat-Technologie
- **Maximale Kompatibilität** - Abmessungen anlog 19" und 23" Standards
- **Gute Hochstromfähigkeit** - geringe Investitionskosten durch innovative Elektrodenstruktur
- **Optimale Betriebssicherheit** - integrierte Rückzündungshemmung und Zentralentgasung
- **Erhöhte Kurzschlussicherheit schon bei der Montage** - durch Verwendung von HOPPECKE System-Verbindern
- **Einfache Montage und Einbau** - Batteriedeckel mit integriertem Griffsystem

Typische Einsatzbereiche von HOPPECKE net.power

- **Telekommunikation**
Mobilfunkstationen
BTS-Stationen
Off-grid/on-grid Energieversorgungssysteme
- **Notstromversorgung und Sicherheitsbeleuchtung**
- **Unterbrechungsfreie Stromversorgung**

Längere Lebensdauer durch neue
ESS-Technologie



HOPPECKE

POWER FROM INNOVATION

Typenübersicht

Kapazitäten, Abmessungen und Gewichte

Typ	C ₁₀ /1,80 V Ah	C ₅ /1,75 V Ah	C ₃ /1,70 V Ah	C ₁ /1,70 V Ah	C _{1/2} /1,65 V Ah	C _{1/6} /1,60 V Ah	Max. Gewicht kg	Länge L mm	Breite B mm	Höhe H mm	Abb.
net.power 12 V 92	85,0	75,0	69,0	54,0	44,1	34,5	30,0	396	105	273	A
net.power 12 V 100	100,0	96,5	89,7	73,9	64,5	45,7	42,8	541	125	217	B
net.power 12 V 150	155,0	143,0	133,8	111,0	95,5	67,5	61,9	541	125	302	C
net.power 12 V 170	166,0	156,0	146,7	121,0	101,4	71,1	64,5	541	125	302	C

C₁₀, C₅, C₃, C₁, C_{1/2} und C_{1/6} = Kapazität bei 10-, 5-, 3-, 1-, 1/2- und 1/6-stündiger Entladung

Abb. A

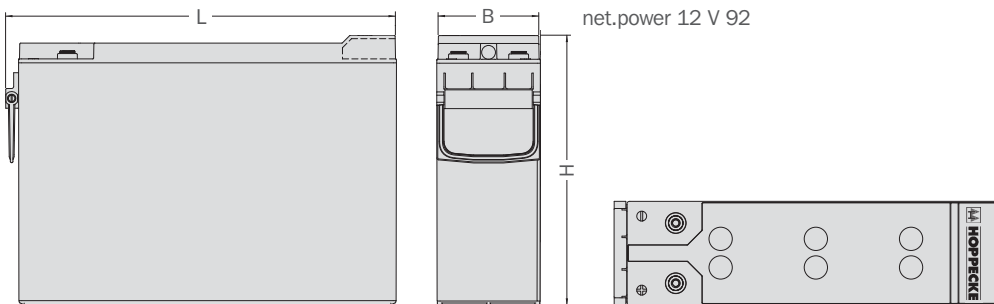


Abb. B

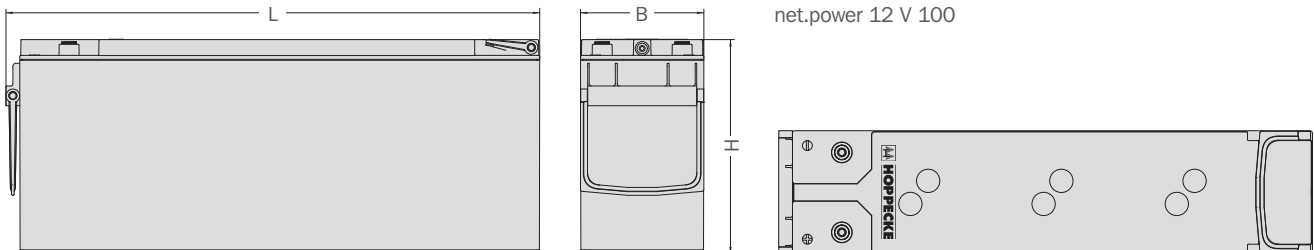
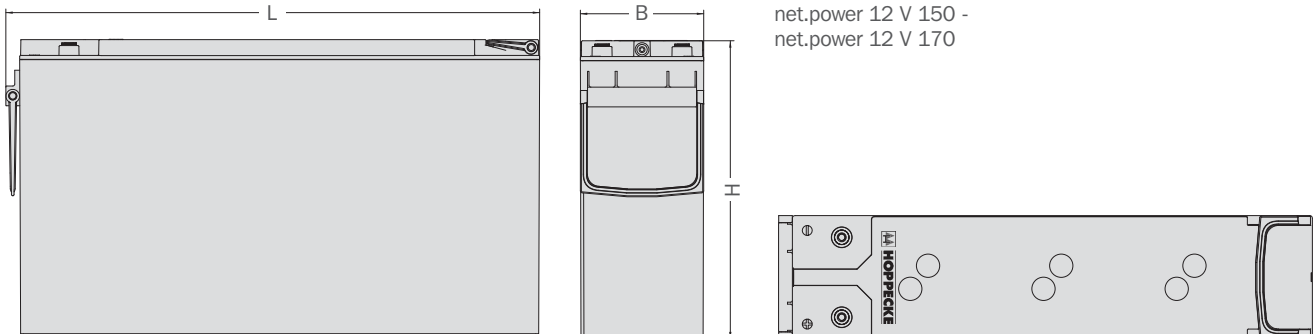


Abb. C



Erwartete Brauchbarkeitsdauer: ≥ 12 Jahre (nach EUROBAT)

Optimale Umweltverträglichkeit - geschlossener Wertstoffkreislauf in zertifiziertem Recyclingsystem.