



Motive Power Systems



Reserve Power Systems



Special Power Systems



Service

# OPzS

## Geschlossene Bleibatterie

### Produkteigenschaften Kundenvorteile

- Röhren-Platte  
= **Höchste Zyklenlebensdauer**
- DIN-Produkt im zeitgemäßen Design  
= **Kompatibilität im Austausch bestehender Anlagen**
- System-Pol / System-Verbinder  
= **Ausschluss von Korrosionen**  
= **Kurzschlussicherheit schon bei der Montage**
- AquaGen® Rekombinator (Optional)  
= **Extreme Verlängerung der Wassernachfüllintervalle bis zur Wartungsfreiheit**

Hauptanwendungsbereiche:



IT/Telecom



Sicherheitsbeleuchtung



Solar



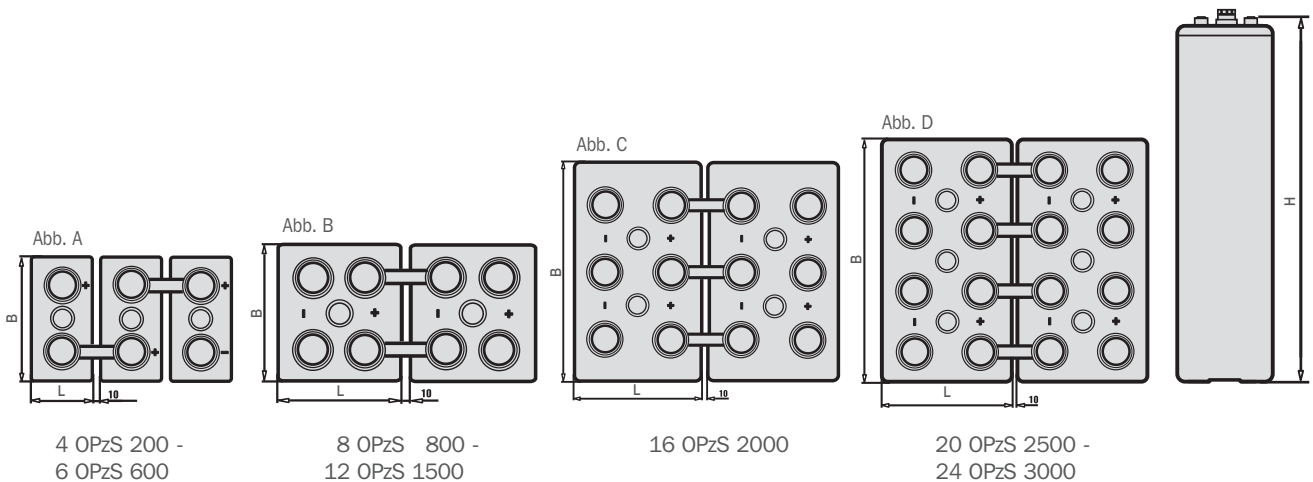
Abbildung ähnlich

## Typenübersicht

### Kapazitäten, Abmessungen und Gewichte

Typ	C <sub>nom</sub> /1,80 V Ah *	C <sub>10</sub> /1,80 V Ah **	C <sub>5</sub> /1,77 V Ah	C <sub>3</sub> /1,75 V Ah	C <sub>1</sub> /1,67 V Ah	Gewicht kg	Gewicht Elektrolyt kg (1,24 kg/l)	Länge L mm	Breite B mm	Höhe H mm	Abb.
4 OPzS 200	200	213	182	161	118	17,2	4,9	105	208	420	A
5 OPzS 250	250	266	227	201	147	20,8	6,1	126	208	420	A
6 OPzS 300	300	320	272	241	177	24,3	7,2	147	208	420	A
5 OPzS 350	350	390	345	304	217	26,9	7,9	126	208	535	A
6 OPzS 420	420	468	414	364	261	31,5	9,4	147	208	535	A
7 OPzS 490	490	546	483	425	304	36,1	10,9	168	208	535	A
6 OPzS 600	600	686	592	511	353	44,8	12,9	147	208	710	A
8 OPzS 800	800	915	789	681	470	61,3	16,9	215	193	710	B
10 OPzS 1000	1000	1143	986	852	588	74,6	21,1	215	235	710	B
12 OPzS 1200	1200	1372	1184	1022	706	88,0	25,5	215	277	710	B
12 OPzS 1500	1500	1609	1398	1197	784	114,3	34,2	215	277	855	B
16 OPzS 2000	2000	2146	1864	1596	1045	151,5	48,0	215	400	815	C
20 OPzS 2500	2500	2682	2330	1995	1307	193,0	68,0	215	490	815	D
24 OPzS 3000	3000	3219	2796	2394	1568	246,0	76,0	215	580	815	D

\* C<sub>nom</sub> = Nennkapazität in Übereinstimmung mit DIN 40736-1 \*\* C<sub>10</sub> = Kapazität bei 10 h Entladung



Gebrauchsdauererwartung: bis zu 20 Jahre

Zykleneignung: bis zu 1500 Entladungen bei 80 % Entladetiefe

**HOPPECKE Batterien GmbH & Co. KG**

Postfach 1140 · D-59914 Brilon  
Bontkirchener Straße 1 · D-59929 Brilon-Hoppecke

Telefon: + 49 (0) 29 63 61-0

Email: info@hoppecke.com

Fax: + 49 (0) 29 63 61-2 70

Internet: www.hoppecke.com