



## DATA SHEET

green series

**HOPPECKE grid | Xtreme VR to najnowsza generacja wysokowydajnych akumulatorów AGM z czystego ołowiu. Celem HOPPECKE było zwiększenie odporności na korozję, a tym samym osiągnięcie bardzo długiej żywotności, nawet w zastosowaniach wysokoprądowych i w wysokich temperaturach otoczenia, np. w telekomunikacji.**

### **Sprawdzona technologia ESS = niższe koszty cyklu życia (TCO)**

Rezultatem zastosowania technologii Enhanced Stability Standard (ESS) jest zwiększona odporność na pracę w wysokich temperaturach, możliwość ładowania większym prądem i bardziej równomierny rozkład napięć. Prowadzi to do wydłużenia okresu eksploatacji i obniżenia kosztów serwisowania, czyli: do optymalizacji kosztów cyklu życia.



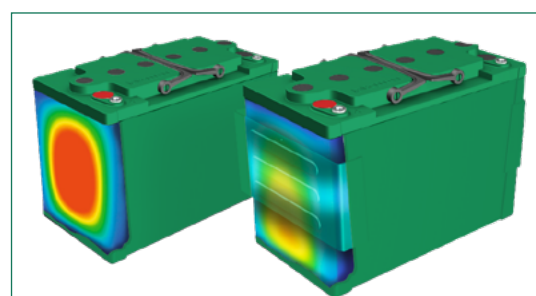
### **Unikalna konstrukcja dwubiegunowa = ułatwione czynności serwisowe**

Dedykowane punkty styku biegunów z zabezpieczeniem przed dotykiem umożliwiają precyzyjny pomiar impedancji, dzięki czemu jest on szybki i łatwy podczas instalacji oraz regularnych prac konserwacyjnych.



### **Opatentowany, innowacyjny system safeguard-tec = niższe koszty operacyjne**

Innowacyjny system safeguard-tec dla akumulatorów z punktami przyłączeniowymi od góry (opcjonalny) zapewnia stabilność wymiarów przez cały okres eksploatacji akumulatora oraz w podwyższonej temperaturze otoczenia.





## Budowa

- Wysokiej jakości elektrody z czystego ołowiu w kształcie kratki zapewniają maksymalną odporność na korozję również w **podwyższonej temperaturze pracy**
- Masa aktywna została zaprojektowana z myślą o **maksymalnej wydajności rozładowywania** przy zachowaniu dobrych właściwości pracy cyklicznej
- Separatory z mikroporowatego włókna szklanego o wysokiej jakości i niskiej rezystancji w połączeniu z technologią ESS zapewniają optymalną wymianę nośników ładunku i zwiększają **stabilność w długiej perspektywie**
- W pełni izolowany** system złączy HOPPECKE
- Innowacyjna konstrukcja oraz technologia obtrysku biegunów z **dostępem do pomiaru impedancji**
- 100% testowany zawór samoregulujący na każde ogniwo, żeby zapobiec interakcji między ogniwami bloku z blokadą zapłonu wstecznego, zwiększający **bezpieczeństwo pracy**
- UL94 V-0** – materiał ABS o zmniejszonej palności (bezhalogenowy) – odporny na wysoką temperaturę, wstrząsy i wibracje
- 15 lat** zaprojektowanej trwałości oraz zoptymalizowane zachowanie podczas starzenia w wysokich temperaturach



## Instalacja i obsługa

- Nadaje się do pracy równoległej w trybie czuwania oraz do częściowych zastosowań cyklicznych
- Pionowa i pozioma instalacja na stojakach**, w szafach na akumulatory lub w systemie grid | XtremeStack dzięki solidnym składanym uchwytem zintegrowanym z pokrywą, ułatwiającym montaż
- FT: **prawdziwe przednie bieguny akumulatora** ułatwiające instalację i konserwację – nie są potrzebne dodatkowe złącza
- TT: opcjonalnie dostępny system safeguard-tec – znacznie **poprawia ogólną wydajność**
- Zalecane napięcie ładowania konserwacyjnego: 2,3 Vpc przy 20°C (68°F) / 2,288 Vpc przy 25°C (77°F)
- Bardzo szeroki zakres temperatur roboczych od **-35°C do +50°C**
- Czas przechowywania** wydłużony do **2 lat** dla maksymalnej elastyczności wdrażania projektów
- Ograniczona konserwacja: brak konieczności uzupełniania destylowanej wody



## Normy

- Zaprojektowane zgodnie z wymaganiami międzynarodowej normy **IEC 60896-21/22**
- Stosowane w aplikacjach, gdzie wymagana jest największa trwałość i niezawodność. W związku z tym klasyfikowane są jako „**Very Long Life**” (>12 lat) zgodnie z Eurobat Guide 2015
- UL recognized
- Materiał ABS o stopniu palności UL94 V-0 (bez halogenowy)
- Produkt sklasyfikowany jako akumulator nie rozlewający się i zatwierdzony jako ładunek nie stanowiący zagrożenia w transporcie lądowym, morskim i lotniczym zgodnie z wymaganiami **ADR/RID, IMDG i IATA**
- Produkcja tylko w certyfikowanych zakładach HOPPECKE

## Przegląd typów **grid** | Xtreme VR

### Pojemność, wymiary i masa



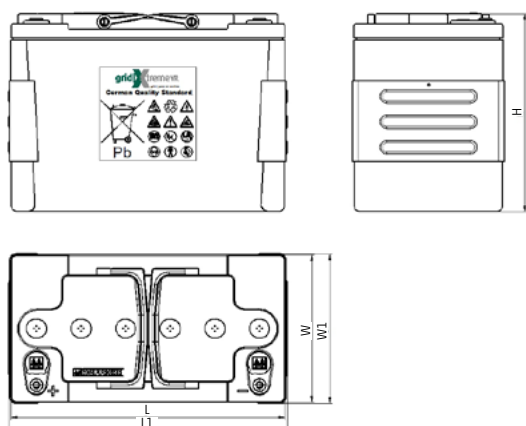
| Typ                            | C <sub>10</sub> /1,8 Vpc @20°C (68°F) | C <sub>8</sub> /1,75 Vpc @25°C (77°F) | P <sub>15 min.</sub> /1,6 Vpc @25°C (77°F) | P <sub>5 min.</sub> /1,6 Vpc @25°C (77°F) | Długość L* | Szerokość W* | Wysokość H | Masa      | Połączenie | Rys. |
|--------------------------------|---------------------------------------|---------------------------------------|--|---|------------|--------------|------------|-----------|------------|------|
| <b>grid</b>   Xtreme VR 122700 | 81 Ah                                 | 83 Ah                                 | 346 Wpc                                    | 679 Wpc                                   | 254 mm     | 174 mm       | 233 mm     | ~ 25,2 kg | Śrubowe M8 | A    |
| <b>grid</b>   Xtreme VR 123600 | 108 Ah                                | 111 Ah                                | 465 Wpc                                    | 910 Wpc                                   | 320 mm     | 174 mm       | 233 mm     | ~ 31,7 kg | Śrubowe M8 | A    |
| <b>grid</b>   Xtreme VR 124400 | 156 Ah                                | 162 Ah                                | 642 Wpc                                    | 1127 Wpc                                  | 359 mm     | 174 mm       | 283 mm     | ~ 45,4 kg | Śrubowe M8 | A    |
| <b>grid</b>   Xtreme VR 125100 | 176 Ah                                | 183 Ah                                | 738 Wpc                                    | 1326 Wpc                                  | 498 mm     | 174 mm       | 233 mm     | ~ 50,4 kg | Śrubowe M8 | A    |



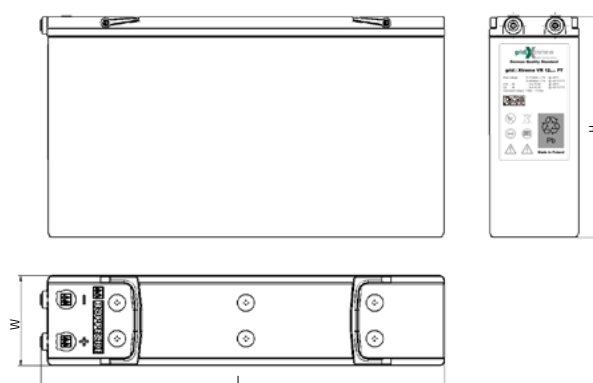
\*) +3 mm długości (L1) i +5 mm szerokości (W1) przy zastosowaniu opcjonalnego zabezpieczenia safeguard-tec

| Typ                                   | C <sub>10</sub> /1,8 Vpc @20°C (68°F) | C <sub>8</sub> /1,75 Vpc @25°C (77°F) | C <sub>3</sub> /1,7 Vpc @25°C (77°F) | C <sub>1</sub> /1,7 Vpc @25°C (77°F) | Długość L* | Szerokość W* | Wysokość H | Masa      | Połączenie | Rys. |
|---------------------------------------|---------------------------------------|---------------------------------------|--------------------------------------|--------------------------------------|------------|--------------|------------|-----------|------------|------|
| <b>grid</b>   Xtreme VR 121000 FT 19" | 94 Ah                                 | 98 Ah                                 | 91 Ah                                | 77 Ah                                | 404 mm     | 110 mm       | 264 mm     | ~ 29,6 kg | Śrubowe M8 | B    |
| <b>grid</b>   Xtreme VR 121000 FT 23" | 103 Ah                                | 106 Ah                                | 99 Ah                                | 85 Ah                                | 563 mm     | 125 mm       | 200 mm     | ~ 33,1 kg | Śrubowe M8 | B    |
| <b>grid</b>   Xtreme VR 121500 FT     | 162 Ah                                | 169 Ah                                | 153 Ah                               | 130 Ah                               | 563 mm     | 110 mm       | 307 mm     | ~ 49,2 kg | Śrubowe M8 | B    |
| <b>grid</b>   Xtreme VR 121800 FT     | 181 Ah                                | 190 Ah                                | 173 Ah                               | 145 Ah                               | 563 mm     | 125 mm       | 307 mm     | ~ 56,2 kg | Śrubowe M8 | B    |
| <b>grid</b>   Xtreme VR 122000 FT     | 196 Ah                                | 205 Ah                                | 188 Ah                               | 156 Ah                               | 563 mm     | 125 mm       | 322 mm     | ~ 60,0 kg | Śrubowe M8 | B    |

Rys. A



Rys. B



Moment dokręcenia śruby zaciskowej: 15 Nm

## Zastosowania **grid** | Xtreme VR

Produkt **grid** | Xtreme VR został opracowany w szczególności dla



Centrów danych



Telekomunikacji



Produkt **grid** | Xtreme VR jest uniwersalny i może być używany w innych zastosowaniach przemysłowych dla prądu stałego lub zmiennego.

**Wszystkie nasze ogniwa i baterie powinny być instalowane, uruchamiane i eksploatowane zgodnie z przepisami:**

- Instrukcja obsługi HOPPECKE / Zalecenia / Instrukcje
- Norma międzynarodowa IEC 62485-2 Wymagania dotyczące bezpieczeństwa baterii wtórnych i instalacji baterii - Część 2: Baterie stacjonarne
- Regionalne / Krajowe / Lokalne normy środowiskowe

**Optymalna zgodność z zasadami ochrony środowiska – zamknięty cykl materiałowy w certyfikowanym systemie recyklingu**

HOPPECKE Baterie Polska Sp. z o.o.  
 ul. Logistyczna 10  
 63-006 Śródka  
 Poland  
 Tel.: +48 61 64 65 000  
 Fax: +48 61 64 65 001  
 E-Mail: sbo@hoppecke.pl

HOPPECKE Batterien GmbH & Co. KG  
 Bontkirchener Straße 1  
 59929 Brilon  
 Germany  
 Tel.: +49 (0) 2963 61-374  
 Fax: +49 (0) 2963 61-270  
 E-Mail: reservpower@hoppecke.com

